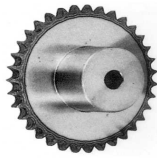
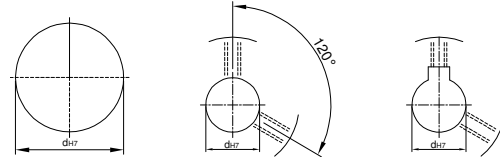


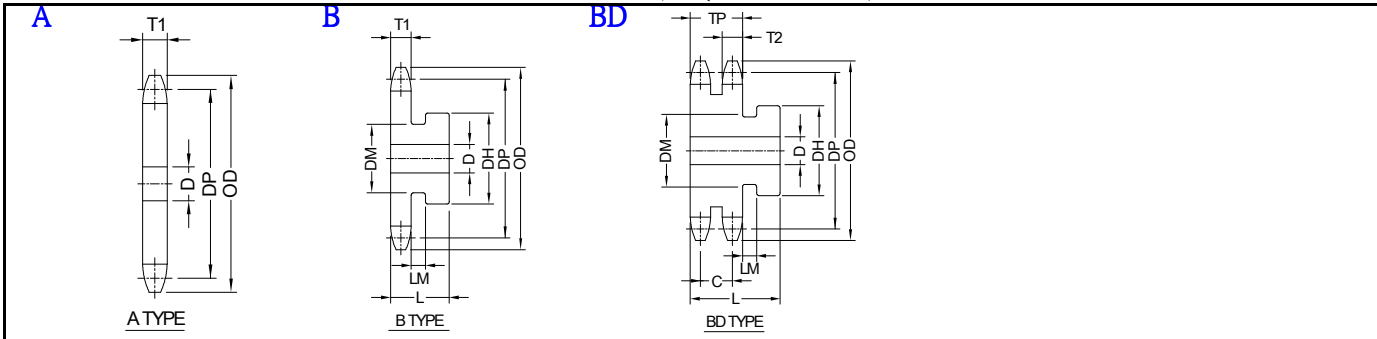
## 鍊齒輪 SPK RS40



U圓孔(aperture)      T圓孔(aperture)+攻牙(TAP)      TG NEWS JIS KEY WAY+TAP  
 TG 新JIS鍵槽+攻牙



TYPE	材質	表面處理
SPSD	S45C	HRC+染黑
SPSZ	S45C	HRC+鍍鋅
SPSN	S45C	HRC+鍍鎳
SPSC	S45C	HRC+鍍鎳
SPSH	S45C	HRC+無電解線
SPSS	SUS303	電解



**1/2" PITCH (12.7mm)      ▲表示：有截溝      T1=7.2 T2=7 TP=21.4 C=14.4**

TYPE	Catalog No.			A型		B型					BD型				節圓直徑 DP	外徑 OD			
	齒數 T	齒距 P	形狀 S	孔徑 D	概略重量kg	軸徑 D		凸圓外徑 DH	溝槽 DM	長 L	概略重量kg	軸徑 D		凸圓外徑 DH			長 L	概略重量kg	
						最小	最大					最小	最大						
SPSD SPSZ SPSN SPSC SPSH SPSS	9	RS40	A	12		10	15	▲28	23	25	0.11						37.13	42	
	10			12	0.07	10	16.5	▲32	27	25	0.14	10	16	28	40	0.21	41.10	46	
	11			12	0.08	10	20	▲37	31	25	0.18	12	16	30	40	0.26	45.08	51	
	12			12	0.10	10	22	▲40	35	25	0.22	12	20	35	40	0.32	49.07	55	
	13			12	0.12	12	20	▲43	40	25	0.22	12	22	39	40	0.40	53.07	59	
	14			12	0.14	12	24		42		25	0.28	12	25	43	40	0.48	57.07	63
	15			12	0.16	12	28.5		46		25	0.33	12	28.5	47	40	0.57	61.08	67
	16			16	0.18	12	30		50		30	0.39	15	30	50	40	0.65	65.10	71
	17			16	0.20	12	32		54		30	0.45	15	32	54	40	0.75	69.12	76
	18			16	0.23	12	35		57		30	0.51	15	38	59	40	0.87	73.14	80
	19			16	0.25	12	39.5		60		30	0.58	15	42	63	40	0.99	77.16	84
	20			16	0.28	12	45.5		60		35	0.75	15	45.5	67	40	1.24	81.18	88
	21			16	0.31	15	45.5		60		35	0.84	15	45.5	68	45	1.32	85.21	92
	22			16	0.34	15	50		60		35	0.93	15	48	72	45	1.47	89.24	96
	23			16	0.37	15	50		60		35	1.00	15	51	76	45	1.62	93.27	100
	24			16	0.41	15	42		60		35	0.82	15	52	80	45	1.79	97.30	104
	25			16	0.44	15	42		60		35	0.85	15	55	84	45	1.93	101.33	108
	26			19	0.48	15	42		65		35	0.89	15	60	90	45	2.11	105.36	112
	27			19	0.52	15	42		65		35	0.93	15	63	90	45	2.30	109.40	116
	28			19	0.56	15	42		65		35	0.97	15	66	90	45	2.50	113.43	120
	29			19	0.64	15	42		65		35	1.05	15	66	90	45	2.79	121.30	128
	30			19	0.73	15	45		65		35	1.29	20	66	90	50	3.53	129.57	137
	32			19	0.83	15	45		65		35	1.39	20					137.64	145
	34			19	0.88	15	45		65		35	1.44	20	66	90	50	3.92	141.68	149
	35			19	0.92	15	45		65		35	1.48	20	66	90	50	4.07	145.72	153
	36			19	1.03	15	45		65		35	1.58	20	66	90	50	4.40	153.79	161
	38			19	1.14	15	45		65		35	1.70	20	66	90	50	4.68	161.87	169
	40			19	1.26	15	48		70		40	2.02	20	63	93	50	4.81	169.95	177
	42			19	1.38	15	48		70		40	2.14	20					178.02	185
	44			19	1.45	15	48		70		40	2.21	20	63	93	50	5.31	182.06	189
	45			19	1.65	15	48		70		40	2.41	20	63	93	50	5.93	194.18	201
	48			19	1.79	15	48		70		40	2.55	20	63	93	50	6.29	202.26	109
	50			19	2.09	18	48		73		40	2.85	25	63	93	50	7.21	218.42	226
	54			19	2.58	18	48		73		40	3.34	25	63	93	50	8.55	242.66	250
	60			19	3.03	20	55		83		40	4.02	25	63	93	50	9.85	262.87	270
	65			19	3.52	20	55		83		40	4.50	25	63	93	50	11.2	283.07	290
70	19	3.72	20	55		83		40	4.71	25					291.16	299			
72	19	4.04	20	55		83		50	5.03	25					303.28	311			
75	19	4.60	20	57		83		50	5.85	25					323.49	331			
80	19	5.19	20	57		83		50	6.44	25					343.69	351			
85	19	5.82	20	57		83		50	7.07	25					363.90	371			
90	19	6.63	20	57		83		50	7.88	25					388.15	396			

Order TYPE — Catalog No. — 軸孔內徑&加工  
 訂貨代號      **SPSD**      —      **20RS40B**      —      **TG12**

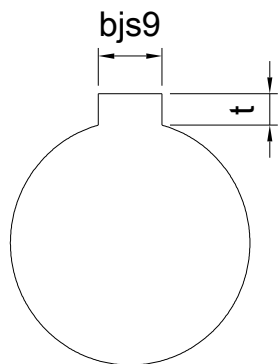
註1：如需規格表以外特殊加工，請來電告知。  
 註2：軸孔配合之鍵槽止付螺絲，請對照 [孔徑鍵槽止付螺絲對照表](#)  
 註3：軸徑D 50以上所配合之鍵槽與止付螺絲請於訂貨代號後附註您所需之尺寸。



## 孔徑 鍵槽 止付螺絲設計對照表

### 孔徑&鍵槽尺寸表

dH7	鍵槽寬度bjs9		鍵槽深度	t公差
8	3	±0.0125	1.4	+ 0.1 0
9				
10				
11	4	±0.015	1.8	
12				
13				
14	5	±0.015	2.3	
15				
16				
17				
18	6	±0.015	2.8	
19				
20				
21				
22	8	±0.018	3.3	+ 0.2 0
23				
24				
25				
26				
28				
29				
30				
31				
32				
33	10	±0.0215	3.8	
34				
35				
38				
40	12	±0.0215	3.8	
42				
43				
44				
45	14	±0.0215	3.8	
46				
47				
48				
50				
50				



### 孔徑&止付螺絲對照表

dH7	螺絲規格
4	M3
5	
6	
6.35	
7	
8	M4
9	
10	
11	
12	M5
13	
14	
15	
16	
17	M6
18	
19	
20	
21	
22	
23	
24	
25	
26	
28	M8
29	
30	
31	
32	
33	
34	
35	
37	M10
38	
40	
42	
43	
44	
45	
46	
47	
48	
50	
52	
55	
57	
60	