



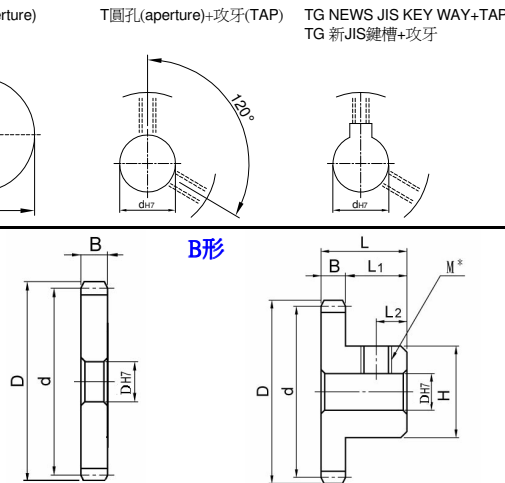
## 正齒輪 M2.5型

### SPUR GEARS <M2.5>



Type	材質	表面處理
GSSD	S45C	染黑
GSSZ	S45C	鍍鋅
GSSN	S45C	鍍鎳
GSSC	S45C	鍍鉻
GSSH	S45C	無電解鍍
GSSS	SUS303	電解

齒輪形狀： A形



Catalog No.		齒數	齒寬	形狀	軸孔徑Dh7				d	D	H	L	L1	L2	M
Type	模數				A		B								
					U孔	T孔	TG孔	U孔							
GSSD GSSZ GSSN GSSC GSSH	M2.5	25	A	8~24	8~15	8~12	8~15	35	40	25	41	16	8	M5	
				8~27				37.5	42.5	30					
				8~29				40	45	32					
				8~34				45	50	38					
				8~39	50	55	40								
				8~49	60	65	48								
				8~52	62.5	67.5	50								
				8~59	70	75	60								
			B	8~64	8~25	8~20	8~25	75	80	65					
				8~69	80	85	70								
				10~79	90	95	75								
				10~89	100	105	80								
				10~109	120	125	85								
				12~114	125	130									

Order 訂貨代號      Catalog No.      齒數      齒寬      形狀      軸孔內徑&加工

GSSSM2.5      28      25      B      T15

註1：如需規格表以外特殊加工，請來電告知。

註2：軸孔配合之鍵槽止付螺絲，請對照

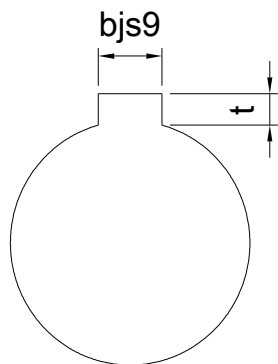
[孔徑鍵槽止付螺絲對照表](#)



## 孔徑 鍵槽 止付螺絲設計對照表

### 孔徑&鍵槽尺寸表

dH7	鍵槽寬度bjs9		鍵槽深度	t公差
8	3	±0.0125	1.4	+ 0.1 0
9				
10				
11	4	±0.015	1.8	
12				
13	5	±0.015	2.3	
14				
15				
16				
17	6	±0.018	2.8	
18				
19				
20				
21				
22	8	±0.018	3.3	+ 0.2 0
23				
24				
25				
26				
28				
29				
30				
31				
32				
33	10	±0.0215	3.8	
34				
35				
38				
40	12	±0.0215	3.8	
42				
43				
44				
45				
46	14	±0.0215	3.8	
47				
48				
49				
50				



### 孔徑&止付螺絲對照表

dH7	螺絲規格
4	M3
5	
6	
6.35	
7	
8	M4
9	
10	
11	
12	M5
13	
14	
15	
16	
17	M6
18	
19	
20	
21	
22	
23	
24	
25	
26	
28	M8
29	
30	
31	
32	
33	
34	
35	
37	
38	
40	M10
42	
43	
44	
45	
46	
47	
48	
50	
52	
55	
57	
60	