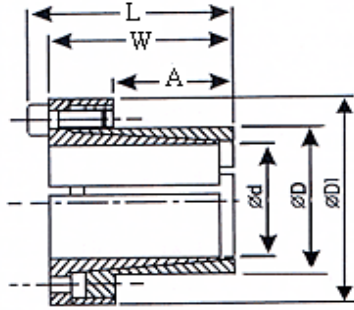




免鍵式軸套 EB自動對心型



M：公制螺絲

TS：螺絲旋緊扭距

T：在 T S 下之傳達扭距

F：軸向推力

P：輪轂面壓力



TYPE	d	D	D1	A	W	L	M	TS	T	F	P ²
	mm	mm	mm	mm	mm	mm	mm	Nm	Nm	KN	
EB-8	8	15	27	12	25	29	M4	5	29	10	205
EB-9	9	16	28	14	26	30	M4	5	44	10	185
EB-10	10	16	28	14	26	30	M4	5	49	10	185
EB-11	11	18	32	14	26	30	M4	5	53	10	185
EB-12	12	18	32	14	26	30	M4	5	58	10	160
EB-13	13	23	38	14	26	30	M4	5	63	10	140
EB-14	14	23	38	14	26	30	M4	5	68	10	130
EB-15	15	24	45	16	36	42	M6	17	127	17	185
EB-16	16	24	45	16	36	42	M6	17	136	17	175
EB-17	17	26	47	18	38	44	M6	17	180	22	190
EB-18	18	26	47	18	38	44	M6	17	200	22	160
EB-19	19	27	49	18	38	44	M6	17	220	22	160
EB-20	20	28	49	18	38	44	M6	17	220	22	170
EB-22	22	32	54	25	45	51	M6	17	250	22	120
EB-24	24	34	56	25	45	51	M6	17	270	22	120
EB-25	25	34	56	25	45	51	M6	17	280	22	120
EB-28	28	39	61	25	45	51	M6	17	500	35	150
EB-30	30	41	62	25	45	51	M6	17	530	35	150
EB-32	32	43	65	30	50	56	M6	17	750	45	150
EB-35	35	47	69	30	50	56	M6	17	850	48	140
EB-38	38	50	72	30	50	56	M6	17	930	48	140
EB-40	40	53	73	30	50	56	M6	17	980	48	130
EB-42	42	55	78	40	65	73	M8	41	1000	48	130
EB-45	45	59	85	40	65	73	M8	41	1900	84	130
EB-48	48	62	87	40	70	78	M8	41	2000	84	130
EB-50	50	65	92	45	70	78	M8	41	2700	110	140
EB-55	55	71	98	50	75	83	M8	41	3000	110	130
EB-60	60	77	104	50	75	83	M8	41	3300	110	130
EB-65	65	84	111	50	75	83	M8	41	3600	110	130
EB-70	70	90	119	60	91	101	M10	83	6200	180	130
EB-75	75	95	126	60	91	101	M10	83	6600	180	130
EB-80	80	100	131	70	101	111	M10	83	8700	220	130
EB-85	85	106	137	70	101	111	M10	83	9200	220	130
EB-90	90	112	143	70	101	111	M10	83	12000	240	130
EB-95	95	120	153	70	101	111	M10	83	12000	250	130
EB-100	100	125	162	80	117	129	M12	145	15000	240	130

Order

TYPE

訂貨代號

EB-20

註1：如需規格外特殊加工請來電告知