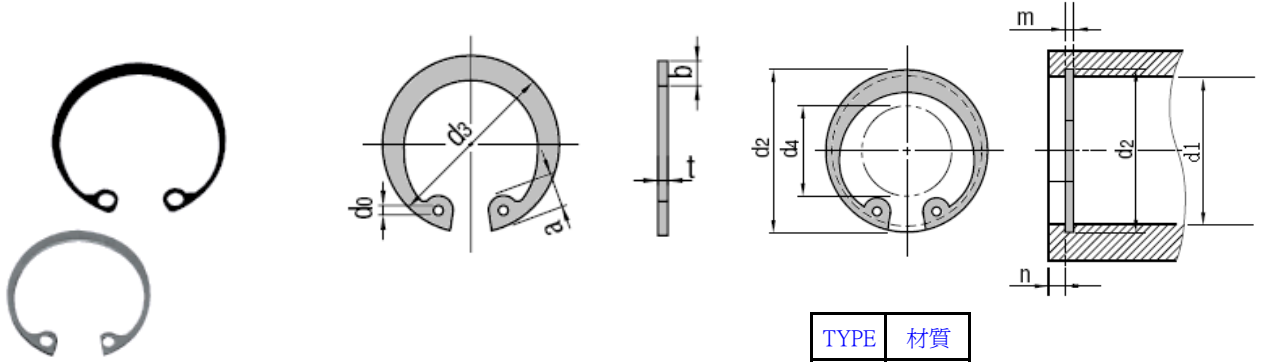




## 孔用C型扣環



TYPE	材質
CD	彈簧鋼
CDS	SUS304

Type	No.	扣環						d4參考	適用孔						
		d3	容許公差	t	容許公差	概估			do (最小)	d1	d2	容許公差	m	容許公差	n (最小)
						b	a								
CD	10	10.7	±0.18	1	±0.05	1.5	2.8	4	10	10.4	+0.11 0	1.15	±0.14 0	1.5	
	11	11.8				3	1.2	4	11	11.4					
	12	13				1.7	3.1	5	12	12.5					
	13	14.1				3.1	1.5	6	13	13.6					
	14	15.1				3.6	1.7	7	14	14.6					
	15	16.2				3.6		8	15	15.7					
	16	17.3				3.7	2	9	16	16.8					
	17	18.3				3.8		10	17	17.8					
	19	20.5				4		11	19	20					
	20	21.5				4		12	20	21					
	21	22.5	4.1	12	21	22									
	22	23.5	4.1	13	22	23									
	24	25.9	4.3	15	24	25.2									
	26	27.9	4.6	16	26	27.2									
	28	30.1	4.6	2.5	18	28		29.4							
	30	32.1	4.7		20	30		31.4							
	32	34.4	5.2		21	32	33.7								
	35	37.8	5.2		24	35	37								
	37	39.8	5.2		26	37	39								
	40	43.5	5.7		28	40	42.5								
42	45.5	5.8	30		42	44.5									
45	48.5	5.9	33		45	47.5									
47	50.5	6.1	34		47	49.5									
52	56.2	6.5	2.5		39	52	55								
55	59.2	6.5		41	55	58									
60	64.2	6.8		46	60	63									
62	66.2	6.9		48	62	65									
68	72.5	7.4		53	68	71									
72	76.5	7.4		57	72	75									
80	85.5	8		64	80	83.5									

Order TYPE — No.  
 訂貨代號 CD — 10